



VANGS - HALEBAS



- Pneumatic vang
- Spring vang
- Boomkicker

- Halebas à vérin
- Halebas à ressort
- Boomkicker



VANGS - HALEBAS





SPARCRAFT offers three ranges of vang for boats from 7 to 21 m : pneumatic, spring, & fiberglass rods, adapted to your sailing programm : cruising or racing.

SPARCRAFT propose trois gammes de halebas rigides pour bateaux de 7 à 21 m : à vérins, à ressorts et en fibre de verre selon votre voilier et votre programme de navigation : croisière, course croisière & régaté.



HALEBAS À VÉRIN / PNEUMATIC VANGS



- Tested and proven on thousands Miles and sailboats
- European manufacturing
- Testé et éprouvé sur des milliers de milles et de voiliers
- Fabrication européenne



PNEUMATIC VANG / HALEBAS À VÉRIN :

Part number Référence	Size Taille	Length open Lg ouverte	Length closed Lg fermée	Max strength Poussée max. (kg)	Pin on Mast/boom Axe sur mât / bôme
37560 200 005	0	1350	1160	0	8/10
1 gas cylinder / 1 vérin					
37560 210 105	1	1160	970	100	14
37560 220 105	2	1395	1155	115	14
37560 230 105	3	1740	1450	115	14
37560 240 105	4	2000	1710	115	14
2 gas cylinders / 2 vérins					
37560 220 225	2	1395	1155	200	14
37560 230 205	3	1740	1450	230	14
37560 240 205	4	2000	1710	230	14
3 gas cylinders / 3 vérins					
37560 250 305	5	2000	1710	345	14
37560 250 605	5	2300	2010	345	14
4 gas cylinders / 4 vérins					
37560 250 405	5	2000	1710	460	14
37560 250 705	5	2300	2010	460	14
5 gas cylinders / 5 vérins					
37560 250 505	5	2000	1710	575	14
37560 250 805	5	2300	2010	575	14

- Silent, light design;
- Steady, constant thrust;
- Options : exterior hoist;
- Machined fitting;
- Corrosion resistant pneumatics.



- Silencieux, léger, sophistiqué, esthétique;
- Puissant, poussée linéaire;
- Palan extérieur en option;
- Embouts en aluminium usinés dans la masse;
- Vérins marinisés.

VANGS - HALEBAS



SPRING VANGS / HALEBAS À RESSORT

Part numbers Références	Description Désignation	Open length Long. ouverte	Closed length Long. fermée	Max Strength Poussée max. (kg)	Pin on mast & Boom Axe sur Mât / Bôme
37560010105	Short / small model vang Petit modèle court	1400	1000	150	ø 10
37560010305	Long / small model vang Petit modèle long	2000	1600	150	ø 21,3
37560020105	Short / large model vang Gros modèle court	1770	1560	700	ø 21,3
37560020205	Medium / large model vang Gros modèle moyen	2070	1860	700	ø 21,3
37560020305	Long / large model vang Gros modèle long	2760	2550	700	ø 21,3



Delivered with rope for adjustment / Livré avec bout de réglage

- The Sparcraft Ocean vang has the right qualities for high sea cruising : reliability, simplicity and robustness. it is real value for the money....
- Simple spring mechanism
- Wide range

- Le halebas Sparcraft Ocean est adaptée à la grande croisière : longévité, simplicité et un excellent rapport qualité/prix...
- Mécanisme simple à ressort
- Gamme bien échantillonnée

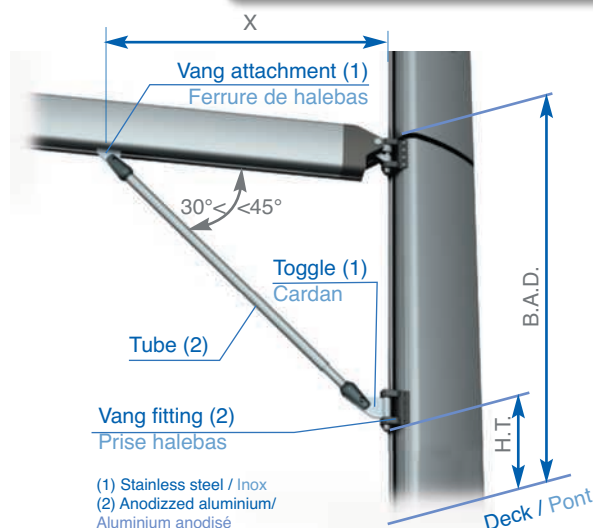


- Vang fittings : see Boom accessories
- Ferrures : voir accessoires de bômes



DIMENSIONNEMENT / DIMENSIONNING

■ Many factors are taken into account when choosing a vang : type of rigging, mast and boom sections, displacement, position and dimension. This information is important when specifying right vang for your boat and your sailing programme. Your Sparcraft agent can advise you.



■ De nombreux paramètres déterminent le choix du halebas : type de gréement, profils bômes et mât, déplacement, positionnement et dimensionnement... Ces informations définissent le modèle le plus adapté à votre voilier et programme de navigation. Votre agent Sparcraft saura vous conseiller.



HALEBAS - VANGS

HALEBAS FIBRE DE VERRE / FIBERGLASS RODS VANGS

Boomkicker flexing spring vang

- For racing or cruising, boomkicker is an easy, light and reliable system for boats up to 12 m (40ft)

Halebas fibre de verre

- Boomkicker est un halebas léger, esthétique et simple pour voiliers de 20 à 40 pieds, en régate comme en croisière rapide.



Material

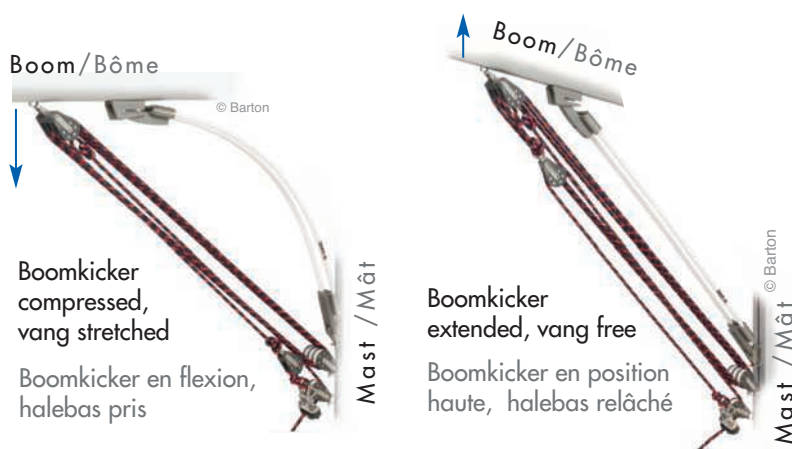
- The lightweight, low profile design features two coated flexible fiberglass rods which provide the force to support the boom



Materiaux

- Deux lattes flexibles gainées en fibre de verre supportent la bôme.

■ Boomkicker : simple operating



■ Boomkicker : fonctionnement simple



Recommended model Modèle conseillé Boomkicker Ref. Sparcraft	Boat length Taille du bateau (m)	Boat length (feet) Taille du bateau (pieds)	Pin to pin Length (mm) Long axe/axe*	Max rod can be reduced (mm) Réduction maximale des tiges	Max initial full ad- justment Ajustement max. en position initiale**	max Stroke Course Max.***	Force (kg)
37560.500.135	6 m maxi.	20' maxi	960	150	300	150	90
37560.750.135	6 à 7,50 m	20' à 25'	1070	150	300	150	140
37561.000.165	7,5 à 9 m	25' à 30'	1180	150	300	150	185
37561.250.195	9 à 10,5 m	30' à 35'	1250 CPLT	150	400	200	230
37561.500.195	10,5 à 12 m	35' à 40'	1450	150	400	200	270

■ * At minimum pin - pin length ** Maximum stroke at initial pin - pin *** Maximum stroke at min. pin - pin. Stroke is travel flexed. 2.5 cm of stroke equates to approx. 18 cm at end of boom.
■ * Longueur axe/axe maxi ** Course maxi. axe/axe en position initiale *** Course maxi. axe/axe minimum. Une réduction de course de 2,5cm entraîne environ une bascule de 18cm en bout de bôme

