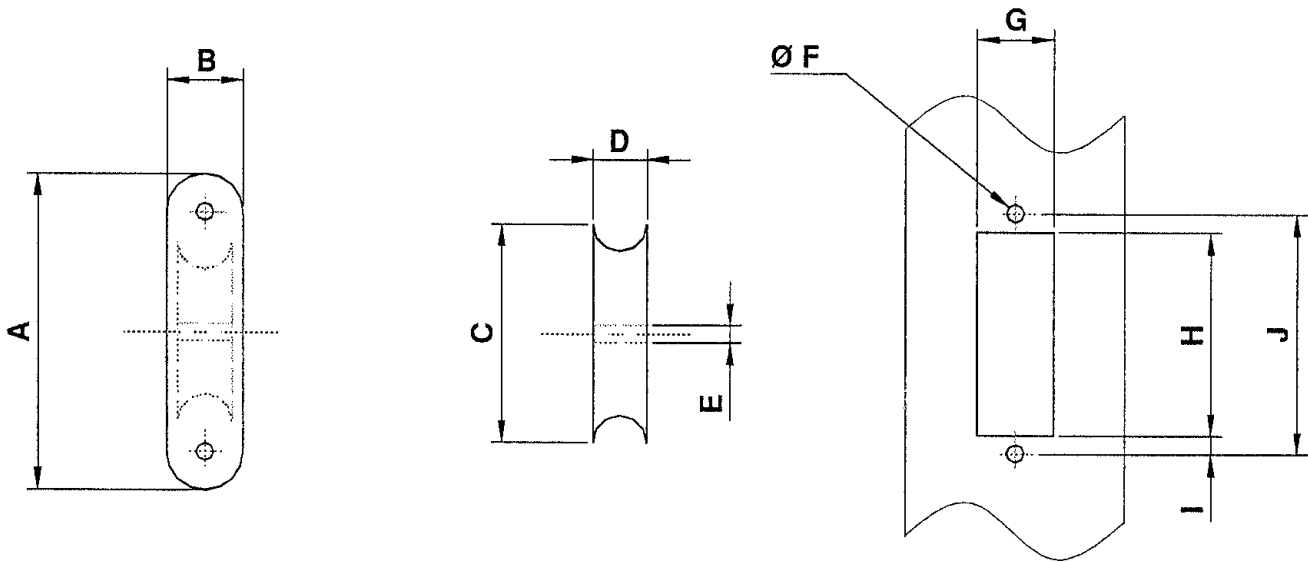


► FICHE DE RENSEIGNEMENT : BOITE A REA / TECHNICAL DATA : SHEAVE BOX

Boîtes à réa comp. <i>Complete sheave boxes</i>	Réa <i>Sheave</i>	Dim. Ext. <i>Ext. Dim.</i>		Dim. de réa <i>Sheave dim.</i>			Caractéristiques dim. <i>Specifications</i>					Entaille <i>Cut</i>
		A	B	C	D	E	F	G	H	I	J	
48701000011	48530501415	115	34	50	14	10	6,5	25	72	10	92	2
48701000503	48518519525	158	40	82	19	22	6,5	34	115	9	136	2
48701150100	48518502021	158	40	85	20	22	6,5	34	115	9	136	2
48701150019	48510401515	98	31	40	16	10	6,5	25	59	13	78	2
48701150099	48510501525	166	52	80	15	12	6	24	104	22	148	1
48701150071	48510801545	166	52	80	15	16	6	24	104	22	148	1
48702HA0008	48530401015	104	28	40	12	8	4	24	70	5	80	3
48702HA006A		77	16				4	13	55	4	65	3
48702HA008A		104	23				4	24	72	4	80	3
48702HA4409		106	17				6	18	78	7	90	1
48703150007		75	25	28	10	8	5	18	43	7	57	1

Dimensions en mm / *Dimensions in mm.*



Type 1



Type 2



Type 3

