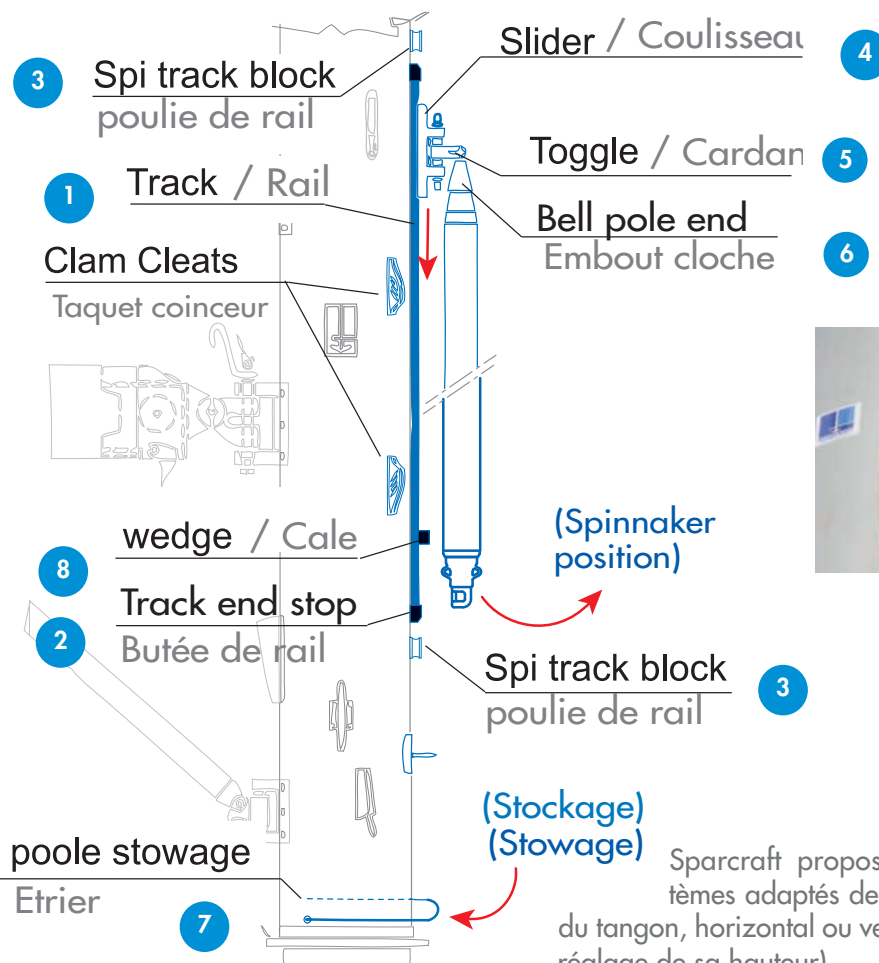


SPINNAKER EQUIPMENT - ÉQUIPEMENT DE SPI



MAST STOWAY SYSTEM / MÂTAGE DE TANGON



Sparcraft can supply various systems to stow away the spi pole horizontally or vertically (with adjustment of the height).

■ **Mast stowage systems** : allows you to put away the spar vertically on the front side of the mast, to free the deck, and to adjust the height of the spi pole in position. The locking is done, according to the section, with the jaw on a large stainless steel strap and wedge.

■ **Spi pole track (see against)**
 - Track stops available with or without sheave for tracks 32 x 5.5;
 - Track stops with sheaves available for F40 ball tracks.

■ **Sliders / toggles / car bearings / spi track blocks** : Available per sets, or separate parts (please see next pages).

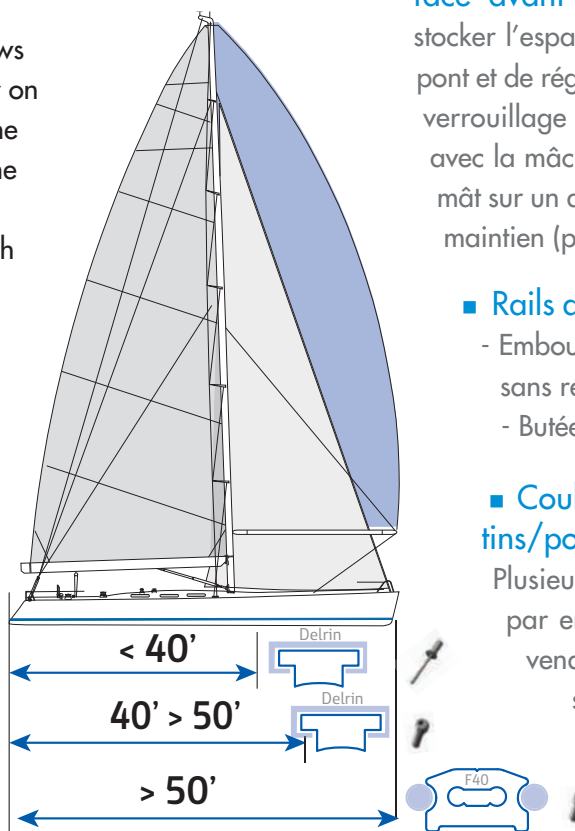


Sparcraft propose des systèmes adaptés de rangement du tangon, horizontal ou vertical (avec réglage de sa hauteur).

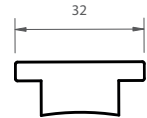
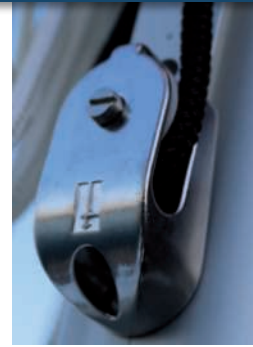
■ **Systèmes de mâtage de tangon en face avant du mât** : permettent de stocker l'espar en vertical pour libérer le pont et de régler la hauteur du tangon. Le verrouillage est effectué, suivant profil, avec la mâchoire du tangon en pied de mât sur un anneau et une cale Delrin de maintien (pour rail 32 x 5,5).

■ **Rails de tangon (voir schema)** :
 - Embout de rail disponible avec ou sans réas pour rail 32 x 5,5;
 - Butées avec réas pour rails F40.

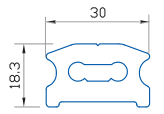
■ **Coulisseaux / cardans / patins / poulies de rail de tangon** : Plusieurs configurations possibles, par ensemble, suivant profils ou vendus séparément (voir pages suivantes).



| MAST STOWAGE PARTS & PIÈCES MÂTAGE TANGONS | |
|-------------------------------------------------------------------------------|--------------------------------------------------------------------------------------------------------------------------------------------|
| Part number / Réf. | Description / Désignation |
| SPI TRACK / RAIL DE TANGON | |
| 1 CAR BEARING TRACK / RAIL A PATIN | |
| 33511.744.963 | TRACK 32X5,5 SILV ANO LG 6M FOR CAR BEARING TO POP OR TO SCREW > 40' RAIL 32X5,5 ANO INCO LG 6M A PATIN A VISSER ET A RIVETER >40 PIEDS |
| 33511.174.555 | TRACK 32X5,5 SILVER ANO LG 6M FOR CAR BEARING TO POP <40' RAIL 32X5,5 ANO INCO LG 6M A PATIN A RIVETER < 40 PIEDS |
| 1 F40 BALL TRACK / RAIL A BILLE F40 | |
| 45002.154.033 | TRACK F40 LG 3,4M DRILLED ANO / RAIL F40 LG 3.4M PERCE ANO |
| SPI TRACK ACCESSORIES / ACCESSOIRES RAIL DE TANGON | |
| 2 TRACK END STOP / BUTEES DE RAIL | |
| 33513.000.021 | FOR TRACK 32X5,5 WITH SCREW / POUR RAIL 32X5,5 AVEC VIS |
| 45011.000.015 | FOR TRACK F40 OR SIZE 2 WITH SCREWS / POUR RAIL F40 OU TAILLE 2 AVEC VIS |
| 3 SPI TRACK CONTROL BLOCK / POULIES DE RAIL DE TANGON POUR VA ET VIENT | |
| 33513.000.016 | BLOCK / TRACK FOR POLE 32 x 5,5 (S STEEL) / POULIE / BUTEE DE RAIL 32 x 5,5 (INOX) |
| 33513.000.017 | BLOCK / TRACK F40 (S STEEL) / POULIE / BUTEE DE RAIL F40 (INOX) |
| SLIDERS & BELLS / COULISSEUX & CLOCHES | |
| 4 5 6 SEE NEXT PAGE - VOIR PAGE SUIVANTE | |



Car bearing track
Rail à patin



F40 Track / Rail



335 1300 0021



335 1300 0016

■ Vertical storage system (on the mast):
Stainless steel pole storage + wedge

■ Stockage vertical du tangon (sur le mât) :
Étriers d'accrochage + cale

| 7 S/S STRAP / ÉTRIER INOX | |
|-------------------------------------------------------|-------------------------------------------------------------------------------------------------------------------------------------------------------------------------------|
| 33515.408.733 | S/S COMPLETE STRAP (middle size) / ÉTRIER INOX COMPLET (modèle standard) S330 - S400 - S510 - S622 - S830 - S1060 - S1170 - S1395 - S365E - S560E - S760E - S980E - S1410E |
| 33515.000.045 | S/S COMPLETE STRAP (large size) / ÉTRIER INOX COMPLET (gros modèle) S1630 - S1980E - S2100 - S3410 - S3800E |
| 8 WEDGE (Depending on pole ø) / CALE (selon ø tangon) | |
| 33515.408.732 (on track / sur rail) | DELIN WEDGE for ø 100 max Spi pole / CALE DELRIN pour tangon ø 100 maxi (S330- S400- S510- S622- S830- S1060- S1630- S1395 - S365E - S560E - S760E - S980E - S1410E) |
| 33515.408.011 (on mast / sur mât) | DELIN WEDGE for ø 100 max Spi pole / CALE DELRIN pour tangon ø 100 maxi (S2100 - S3410 - S3800E) |
| 33515.000.066 (on track / sur rail) | DELIN WEDGE for ø 135 max Spi pole / CALE DELRIN pour tangon ø 135 maxi (S1630 - S1980E - S2100 - S3410) |



335 1540 8733



335 1540 8732

() Indicative sections / Profils donnés à titre indicatif

SPINNAKER EQUIPMENT - ÉQUIPEMENT DE SPI

SLIDE & BELL / CLOCHE & COULISSEAUX

■ Accessories For TRACK / Accessoires pour RAIL F40

| TRACK 32 X 5,5 / RAIL 32 X 5,5 | | |
|-----------------------------------------------------|------------------------------|-----------------------------|
| SLIDER + TOGGLE + BELL CURSEUR + CARDAN + CLOCHE | | |
| | SPI POLE LIFT VA ET VIENT | WITH TRIGGER AVEC PISTON |
| Complete pack Ensemble complet | 3350 5000 001 | 3350 5000 002 |
| 4 SLIDER / CURSEUR | | |
| Complete slider* Curseur complet* | 3350 3000 004 | 3350 3000 003 |
| Slider body Corps curseur | 3350 3000 014 | |
| Car bearing/ Patin | (2 x) 3350 7175 063 | |
| Pin / Axe | 4020 1100 562 | |
| TOGGLE + BELL / CARDAN + CLOCHE | | |
| Toggle + Bell Cardan + cloche | 3350 5000 004 | |
| 5 TOGGLE / CARDAN | | |
| Toggle / Cardan | 3351 7179 380 | |
| 6 BELL / CLOCHE | | |
| Complete bell Cloche complète | 3350 5000 007 | |
| Bell / Cloche | 3350 5404 421 | |
| Triger / Gâchette | 3805 4044 22G | |
| Spring / Ressort | 2924 0800 030 | |
| Pin/ Axe | 4002 0212 065 | |



335 0300 0003

4 Slider with trigger
curseur avec piston



335 1717 9380

5



6



Car bearing / Patin



Ref: 33507175063

■ for TRACK / pour RAIL F40



45004CNT403

335 1700 0001

| TRACK F40 / RAIL F40 | | |
|--------------------------------------------------------|----------------------------------------------------|-----------------------------------------------------------------|
| SLIDER + TOGGLE + BELL / CURSEUR + CARDAN + CLOCHE | | |
| | WITH TRIGGER (BLOCK) VA ET VIENT (POULIE) | WITHOUT SLIDE (SNAPSCHACKLE) SANS VA & VIENT (MANILLE) |
| Complete pack Ensemble complet | 335 0900 0006 | 335 0900 0007 |
| Block/ Poulie | (2 x) 482 0800 7203 | |
| Snapschakle / Manille | - | (2 x) 460 0115 1005 |
| SLIDER+ TOGGLE / CURSEUR + CARDAN | | |
| Complete slider Curseur complet | 335 0900 0001 | 335 0900 0001 |
| Slider body / Corps curseur | 4 45004CNT403 | |
| Car bearing/ Patin | - | |
| Pin / Axe | 335 0201 0015 | |
| Block Snapschakle adaptor Adaptateur poulie/manille | 335 0990 0002 | |
| Toggle / Cardan | 5 335 1700 0001 | |
| 6 BELL / CLOCHE | | |
| Complete bell Cloche complète | 335 0500 0007 | |
| Bell / Cloche | 335 0540 4421 | |
| Triger / Gâchette | 380 5404 422G | |
| Spring / Ressort | 292 4080 0030 | |
| Pin/ Axe | 400 2021 2065 | |

■ Special fitting

■ Montage special

| SPECIAL SPARCRAFT ASSEMBLY / ASSEMBLAGE SPÉCIAL SPARCRAFT | |
|-----------------------------------------------------------|--------------------------------------------------------------------------------------------------------|
| Part number / Ref | Description Désignation |
| 33509.000.008 | PIN+TOGGLE+BLOCKS SLIDER FOR TRACK F40 LG200 PINE+CARDAN+POULIES RAIL F40 / CURSEUR A POULIES LG200 |
| 33509.000.009 | PIN+TOGGLE+BLOCKS FOR TRACK F40 PINE+CARDAN+POULIES RAIL F40 / CURSEUR A MANILLES LG200 |



335 0900 0008

■ Eye slider for track 32 x 5,5

■ Curseurs à oeil pour rail 32 x 5,5

| EYE SLIDER DESCRIPTION DÉSIGNATION CURSEUR À OEIL | TRACK 32 X 5,5 / RAIL 32 X 5,5 | |
|------------------------------------------------------------------------|--------------------------------|----------------------------|
| | SPI POLE LIFT VA & VIENT | WITH TRIGGER / AVEC PISTON |
| S/s complete slider / Curseur complet Inox | - | 33503175325 |
| Reinforced eye slider / Curseur à oeil renforcé | - | 33503175326 |
| Reinforced adjustable lead slider Curseur complet renforcé à boucle | 33503175003 | |



335 0317 5325

ANNEAUX FIXES DE TANGON / FIXED SPI RINGS

■ Fixed spi ring

■ Anneaux de tangon fixes

| FIXED SPI RINGS / ANNEAUX DE TANGON | | | |
|-------------------------------------|--------------------------------------------------------------------------------|--------------------------|------------------------|
| Mast section / Profil | Description / Désignation | Part number Référence | Ring Diam. Ø Anneau |
| S80-F78 | S/steel ring with rivets Anneau inox avec rivets | 33501000125 | Ø35 |
| S35-S50-S67-S137 S180-S260 | S/steel ring with leveling pad and rivets Anneau inox avec cale et rivets | 33501000115 | Ø40 |
| S330 to / à S830 | S/s steel ring with leveling pad and rivets Anneau inox avec cale et rivets | 33501000105 | Ø50 |



33501000125



33501000115 & 33501000105

SPINNAKER POLE STOWAGE / STOCKAGE TANGON

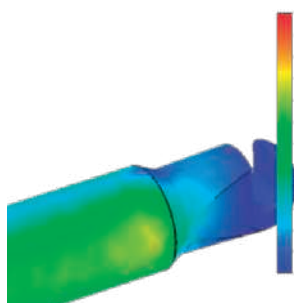
■ Horizontal stowage

■ Stockage horizontal

| DECK EQUIPMENT / ACCASTILLAGE DE PONT | |
|---------------------------------------------------------------------------|--------------------|
| Description / Designation | Part number / Réf. |
| Stainless steel pole storage ring set Support inox de pont pour tangon | 33515408080 |



SECTIONS TANGON / TUBE POLE SECTIONS



| ALLOY TUBE SECTIONS / SECTIONS TUBE ALUMINIUM | | | | | |
|-----------------------------------------------|--------------------------|-----------------------------|---------------------------|------------------------|-------------------------------------|
| Part number Référence | Tube ø ø Tube (mm) | Inertia Inertie (cm4) | Weight Poids (kg/m) | Thickness Épaisseur | Max Length Long max tube (mm) |
| 230 1 055 6703 | 55 | 12,0 | 0,95 | 2 | 6700 |
| 230 1 063 7503 | 63 | 22,0 | 1,36 | 2,5 | 7500 |
| 230 1 080 5303 | 80 | 37,0 | 1,34 | 2 | 5300 |
| 230 1 090 5403 | 90 | 78 | 2,20 | 3 | 5400 |
| 230 1 100 6003 | 100 | 108 | 2,50 | 3 | 6000 |
| 230 1 01257003 | 125 | 180 | 2,59 | 2,5 | 7000 |